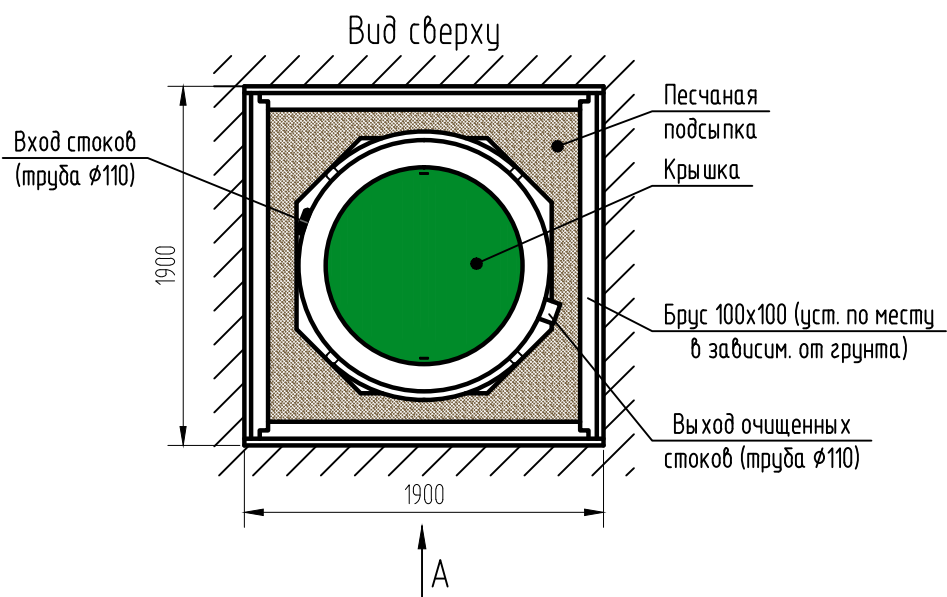
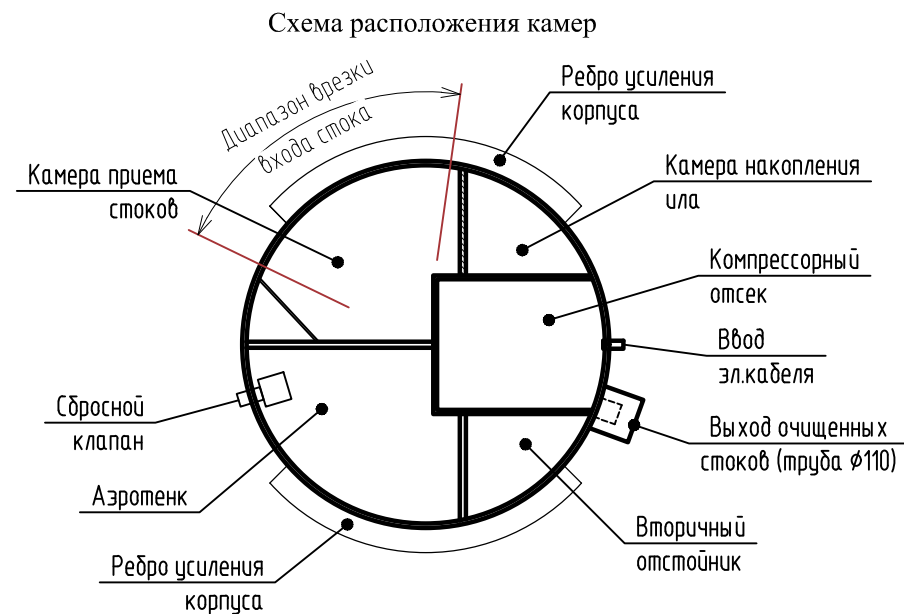
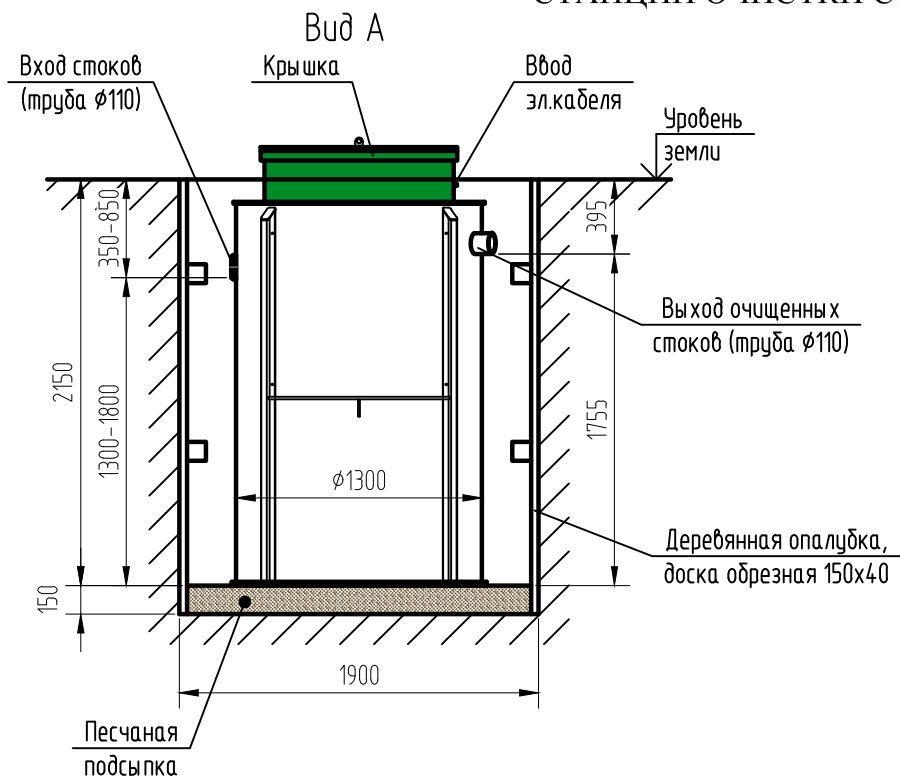


МОНТАЖНАЯ СХЕМА СТАНЦИИ ОЧИСТКИ СТОЧНЫХ ВОД ТОПОЛЬ 9



Модель: ТОПОЛЬ 9

Производительность: 1,7 м³/сут
 Электропотребление: 1,0 кВт/сут
 Вес: 250 кг

Габаритные размеры:
 высота корпуса 2300 мм
 диаметр корпуса 1300 мм
 Максимальный размер по выступающим частям 1460x2350(Н) мм

Размер котлована с опалубкой 1900x1900x2300(Н) мм (рекоменд. способ монтажа)
 Размер котлована без опалубки 1600x1600x2300(Н)
 Рекомендованный производителем диапазон врезки (вход стоков) 450-650 мм от уровня земли

Примечание:

1. При монтаже входа стоков (труба Ø110) учесть внутренний конструктив станции.
2. Выход очищенных стоков (труба Ø110) монтируется на заводе изготовителя.